

CARACTERÍSTICAS

Potente y rápida aspiración. Permiten el trabajo en seco.
Manguera de larga duración.
Trabajo a muy bajas revoluciones
Construcción muy robusta y equipadas con motor, reductor y variador electrónico de primeras marcas.
Acumuladores de amortiguación con membrana de separación vino-aire.
Carretilla en inoxidable muy segura y manejable, con freno automático y prevista para carretilla elevadora.

MONTAJES

Con motor eléctrico y velocidad regulable, mediante variador electrónico IP-66, con inversor de caudal y todas las protecciones de motor. Presostato de seguridad frente a sobrepresiones.
Mando a distancia via radio, de largo alcance, con control de arranque-paro velocidad y sentido de giro (opcional).
En opción se suministran con tolva de alimentación para uva entera, despalillada, escurrida, etc.

APLICACIONES

Trasiego muy delicado de vinos, mostos, uva entera, despalillada, escurrida, etc.

CARACTÉRISTIQUES

Grande capacité d'aspiration. Travail à sec possible.
Tuyau très résistant.
Travail à faible régime.
Construction très solide avec moteur, réducteur et variateur électronique de premières marques.
Amortisseurs de pulsations avec vessie de séparation vin-air.
Chariot en inox très solide et maniable avec frein automatique, prévu pour élévateur.

MONTAGES

Avec moteur électrique et vitesse réglable par variateur électronique IP-66, avec inverseur de débit et protections moteur. Pressostat de sécurité.
En option, télécommande radio avec contrôle marche-arrêt, sens de rotation et variation de vitesse.
Possibilité d'adaptation de trémie pour pompage de vendange.

UTILISATIONS

Transvasement très respectueux de vins, moûts, vendange, etc.

FEATURES

Fast and powerful suction. Run dry possibility.
Very resistant tubular element.
Low speed work.
Cast iron pump housing. The whole unit is extremely robust. The motor, reduction gear and electronic speed variator are all from top brands for maximum reliability..
Safety pressure switch. Shock-absorbing accumulators with a wine-air separation membrane.
Very safe trolley that is easy to use, with an automatic brake and adapted for a forklift.

MOUNTINGS

With the IP-66 electronic shifter. A potentiometer in the electrical box enables the pump's flow rate to be adjusted as desired, and so the equipment can be tailored to your requirements in filtering work, piping between barrels etc.
Long-range remote control option (ON-OFF; INVERTER, ROTATION SPEED). Automatic barrel draining and filling system. optional feed hopper with feeder screw).

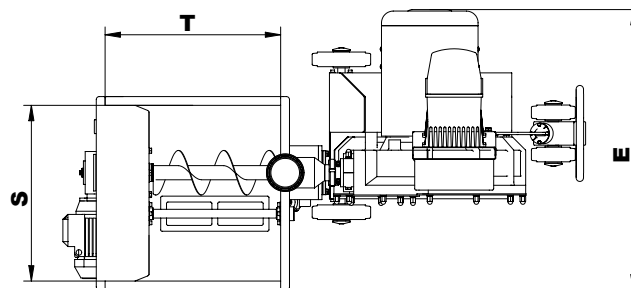
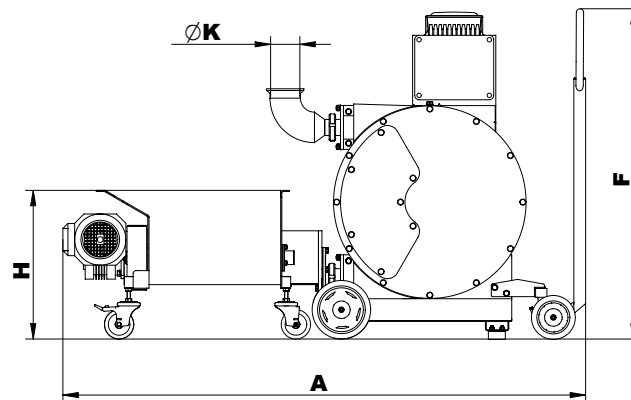
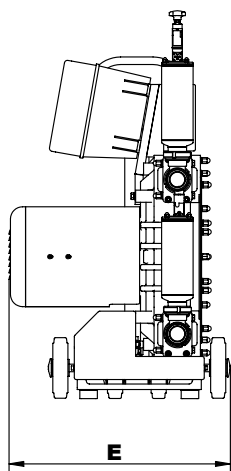
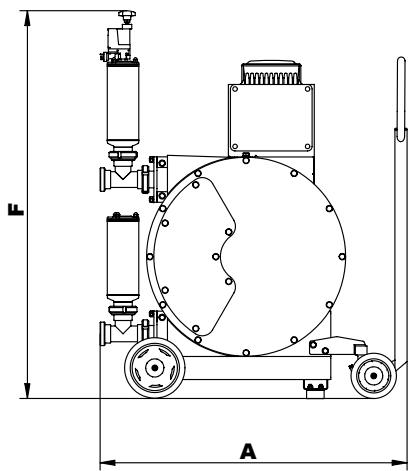
USES

Very delicate decanting of wines, must, whole grapes, destemming, crushing, etc.



TBL-90 (Mando a distancia opcional)

TIPO	POTENCIA KW	BOCAS	VELOCIDAD R.P.M.	CAUDAL m³/h.		CAUDAL MAX. APROX. Kg/h. (con tolva de alimentación)		PRESION MAX. BAR	PESO KG.	TOLVA DE ALIMENTACION CON SINFIN Y ROMPEBOVEDAS		
				VINO-MOSTO	UVA DESPALILLADA	UVA ENTERA	UVA ESCURRIDA			POTENCIA KW	R.P.M. SINFIN	PESO KG.
TBL-90	3	NW-50 50R - 50RM	de 10 a 50	de 2 a 9	de 2 a 5	-	3.000	3	275	0,75	70	65
TBL-220	5.5	NW-65 75R - 70RM	de 10 a 50	de 4 a 22	de 2 a 15	10.000	6.000	3	520	1,5	95	70



TIPO TYPE	A	E	F
TUBOLARE-90	1015	732	1282
TUBOLARE-220	1320	990	1400

TIPO TYPE	A	E	F	H	K	S	T
TBL-90	1796	957	1128	508	100 ITA	600	600
TBL-220	2025	1017	1400	529	100 ITA	600	600